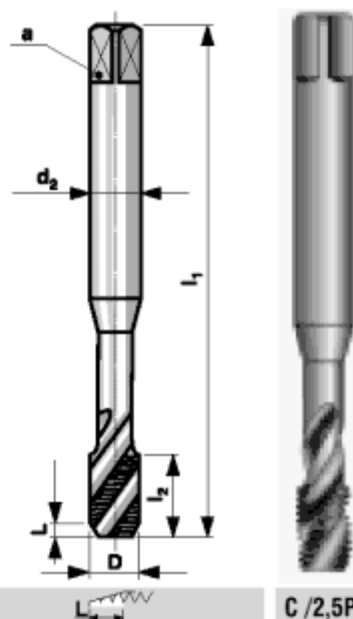
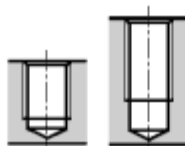
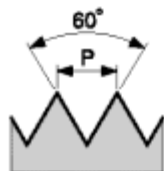


**Метчик Висовісе метрична резба машинен с винтов канал
M4x0.7 мм, HSS**



Със спирален жлеб 35°:



	P	l ₁	l ₂	d ₂	a	code
371:						
M 3	0,5	56	5	3,5	2,7	103 030
M 4	0,7	63	7	4,5	3,4	103 040
M 5	0,8	70	8	6,0	4,9	103 050
M 6	1	80	10	6,0	4,9	103 060
M 8	1,25	90	13	8,0	6,2	103 080
M 10	1,5	100	15	10,0	8,0	103 100
376:						
M 12	1,75	110	18	9,0	7,0	106 120

Продукт: [Метчик Viscopice метрична резба машинен с винтов канал M4x0.7 мм, HSS](#)

Категория: [Метчици, плашки, ножове за резби](#)

Бранд: [Viscopice](#)

Категория бранд: [Метчик Viscopice](#)